



## ALDRUM G3 – революция в сгущении осадков

### Барабанный сгуститель



ALDRUM G3 – новая модель в линейке оборудования Альфа Лаваль по механическому сгущению осадков, демонстрирующая значительное увеличение производительности. ALDRUM G3 ставит новые стандарты сгущения, приводящие к наилучшим показателям процесса при наименьших эксплуатационных затратах. Простой и надежный дизайн делает модель ALDRUM G3 удобной в эксплуатации и требующей минимальной поддержки. Модель может быть поставлена с комплектом дополнительного оборудования для соответствия индивидуальным требованиям заказчика.

ALDRUM G3 позволяет достичь десятикратного снижения объема осадка, что существенно сокращает расходы на работу с осадком, его транспортировку и хранение.

#### Принцип работы

ALDRUM G3 действует по принципу перемещения обработанного реагентом осадка (т. е. сфлуккулированного осадка) через медленно вращающийся барабанный фильтр. Осадок остается в барабане, в то время как вода проходит через поверхность фильтра. Расход воды на промывку барабана мал за счет поочередного использования питьевой воды, очищенной сточной воды и фильтрата для целей промывки. ALDRUM G3 может быть настроен для соответствия индивидуальным требованиям по параметрам сгущения. Оптимальные параметры сгущения достигаются корректировкой подачи исходного продукта, типа реагента и его дозировки, скорости вращения барабана и интервала промывки. Наилучшее качество обработки

реагентом достигается при установке флокуляционного реактора и/или клапана смешения перед барабанным сгустителем.

### Достигните большего с ALDRUM G3

Новый дизайн зоны подачи обеспечивает наиболее аккуратную обработку исходного продукта. Это означает снижение потребления реагента при уверенном достижении исключительно высоких параметров по изъятию взвешенных частиц для большинства типов осадка. Некоторые чрезвычайно сложные типы осадков, которые требуют предварительной обработки жидким реагентом для флокуляции и сгущения, теперь могут быть обработаны с применением более дешевых порошковых флокулянтов, что сократит эксплуатационные расходы. ALDRUM G3 делает возможным достижение 30%-го увеличения производительности по сухим веществам по сравнению с предыдущим дизайном при той же занимаемой площади.

### Меньше технического обслуживания с ALDRUM G3

Весь модельный ряд барабанных сгустителей ALDRUM известен своей надежностью, простым дизайном и чрезвычайно долговечным фильтрующим покрытием. Новый дизайн ALDRUM G3 также оборудован встроенной системой «Cleaning in Place».

Преимущества включают в себя предельно простую эксплуатацию, низкие требования по техническому обслуживанию и наивысшее время безотказной работы.

### Точное соответствие вашим требованиям

Выбор дополнительного оборудования доступен для ALDRUM G3, как и для всех моделей линии оборудования ALDRUM.

- Клапан смешения – обеспечивает полное смешение реагента с исходным продуктом. Может быть установлен непосредственно на входе в барабанный сгуститель или перед флокуляционным реактором.
- Флокуляционный реактор – простой открытый реактор, который дает условия для создания крупных и устойчивых флокул. Может быть установлен непосредственно на входе в барабанный сгуститель.
- Приемник сгущенного осадка – эффективно и контролируемо отводит сгущенный осадок к насосу откачки.

- Стандартная панель управления – простая, удобная в эксплуатации панель управления барабанным сгустителем, включающая контроль уровня во флокуляционном реакторе (если он установлен).
- Расширенная панель управления – панель, предполагающая управление с нее всем процессом. Управление заводским подающим насосом, насосом откачки сгущенного осадка и насосом подачи реагента, как и барабанным сгустителем, уровнем во флокуляционном реакторе и приемником сгущенного осадка.

### Простой процесс работы

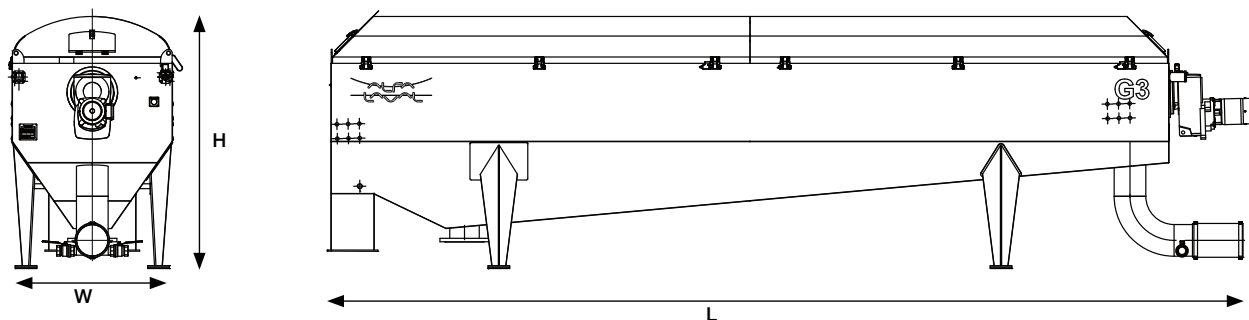
Особенности в уникальном дизайне моделей ALDRUM G3 позволяют получить несколько преимуществ:

- Прекрасные показатели работы.
- Снижение потребления реагентов, соответственно, снижение эксплуатационных затрат.
- Большая производительность без увеличения занимаемой площади.
- Простая эксплуатация и техническая поддержка.
- Возможность установки вне помещений, если необходимо.
- Закрытый дизайн для чистой рабочей среды без неприятных запахов.
- Облегченная промывка и техническое обслуживание вследствие самоочищающегося дизайна.
- Высокий уровень безопасности благодаря датчику закрытия крышки и ударозащитной крышке.
- Выбор панели управления и дополнительного оборудования для соответствия любым специфическим требованиям.



1. Управление всеми параметрами с одной панели.

## Габариты



Габариты	Maxi	Mega	Mega Duo*
Длина	По запросу	6425 мм/253"	См. Mega
Ширина	По запросу	1110 мм/44"	См. Mega
Высота	По запросу	1744 мм/69"	См. Mega
Вес (пустой)	По запросу	1300 кг	См. Mega
Производительность	15-45 м <sup>3</sup> /час	30-90 м <sup>3</sup> /час	60-180 м <sup>3</sup> /час

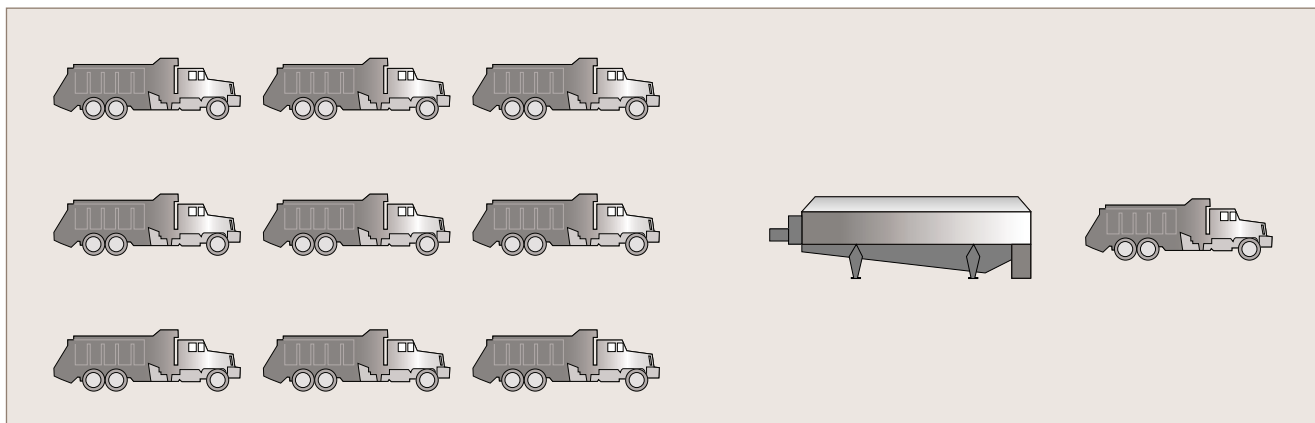
\* Mega DUO состоит из двух Mega, работающих параллельно

## Материалы

Покрытие	стекловолокно	Подшипники	HDPE
Крышка	AISI304 или AISI316	Фильтрующая поверхность	Полиэстер
Барабан	AISI304 или AISI316	Промывные сопла	AISI316
Рама	AISI304 или AISI316	Материал элементов, не соприкасающихся с продуктом	Алюминий, латунь

## Нормальная производительность

Тип осадка	Концентрация на выходе	Качество фильтрата	Потребление реагента
Сырой осадок	3-10%	50-400 мг/л	1-3 кг/т СВ
Смесь сырого осадка и ИАИ (50%)	3-8%	50-400 мг/л	1-4 кг/т СВ
ИАИ	3-6%	50-400 мг/л	2-5 кг/т СВ

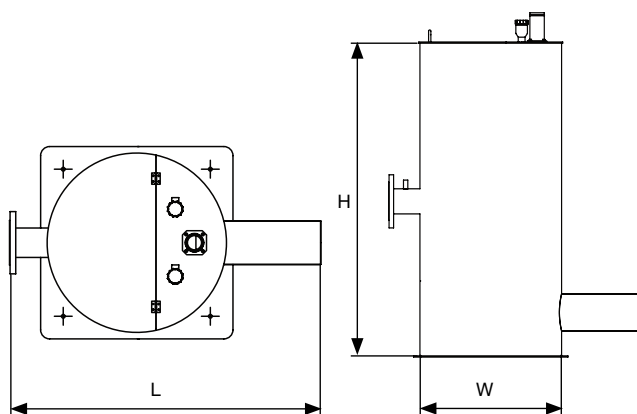


2. До 90% снижение объема осадка при использовании ALDRUM G3.

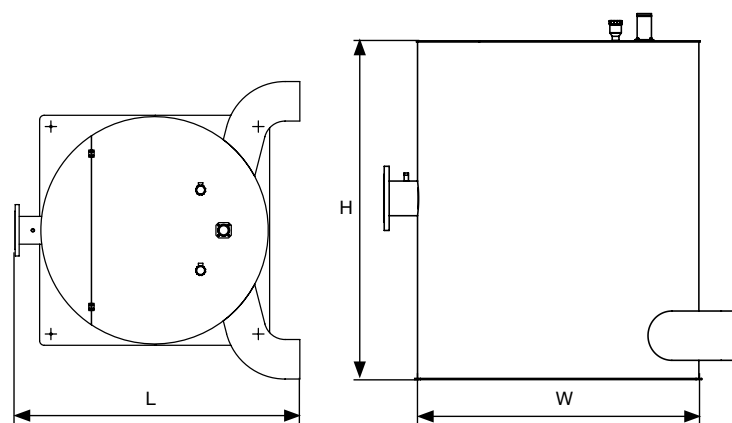


3. ALDRUM G3 в комплекте с клапаном смешения и флокуляционным реактором.

Габариты флокуляционного реактора Maxi/Mega



Габариты флокуляционного реактора Mega Duo



Габариты	Maxi	Mega	Mega Duo
Высота	1305 мм/51"	1500 мм/59"	1500 мм/59"
Длина	1100 мм/43"	1200 мм/47"	1580 мм/62"
Ширина	680 мм/27"	850 мм/33"	1275 мм/50"
Вес (пустой)	112 кг	191 кг	311 кг



#### Материалы изготовления флокуляционного реактора

Покрытие	AISI304 или AISI316
Емкость	AISI304 или AISI316
Трубопровод	AISI304 или AISI316
ISO-фланцы	Полипропилен & стекловолоконно
ANSI-фланцы	AISI304 или AISI316

PEE00271RU 1206

#### Как найти Альфа Лаваль

Постоянно обновляемую информацию о деятельности компании Альфа Лаваль в мире вы найдете на нашем веб-сайте. Приглашаем вас посетить [www.alfalaval.com](http://www.alfalaval.com)